

### DESCRIPTION

Robinet de cuisine avec douchette extractible

### CARACTÉRISTIQUES

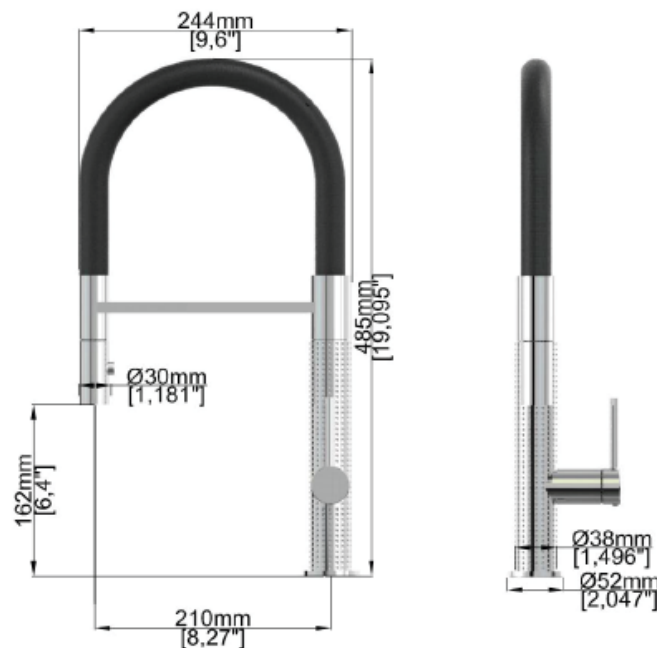
Installation monotrou  
 Speedway 3/8" compression  
 Cartouche en céramique  
 Débit maximal de 5.7 l/min (1.5 gpm) - 60 psi

### CERTIFICATIONS

CSA B125.1  
 NSF/ANSI standard 61 & 372  
 ASME A112.18.1  
 ADA

### COULEURS (FINIS)

Chrome: 4300-CH  
 Noir mat: 4300-MB  
 Or brossé: 4300-BG



### GARANTIE

La robinetterie NOVITA et ses cartouches sont garanties contre tout défaut de fabrication pour une période de cinq (5) ans à compter de la date d'achat, dans des conditions normales d'utilisation et d'entretien. La garantie s'applique uniquement si l'installation est effectuée par un maître plombier qualifié.