

### DESCRIPTION

Base de douche rectangulaire avec drain caché au centre

### CARACTÉRISTIQUES

Dimensions: 59 5/8" X 30" x 4" (1516 X 761 X 102 mm)

Pour installation en alcôve

Acrylique renforcée en fibre de verre 3 mm avec anti-fuite



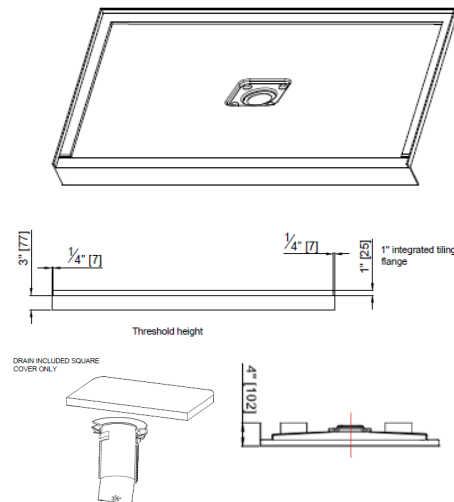
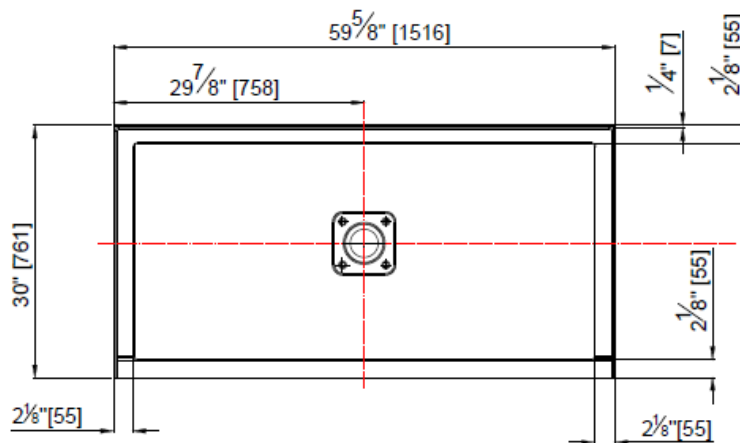
### CERTIFICATIONS

CUPC

CSA B5.2-22/IAPMO Z124-2022

### COULEURS (FINIS)

Blanc



### GARANTIE

Les bases de douche NOVITA sont garantis contre tout défaut de fabrication pour une période de un (1) an à compter de la date d'achat, dans des conditions normales d'utilisation et d'entretien. La garantie s'applique uniquement si l'installation est effectuée par un maître plombier qualifié.