

### DESCRIPTION

Toilette allongée monopièce

### CARACTÉRISTIQUES

Toilette haute efficacité  
 Faible utilisation d'eau (4.8 LPF/1.28 GPF)  
 Valve d'évacuation de 2" | 1000g  
 Drain d'évacuation 12" (305mm)  
 Siège à fermeture progressive inclus

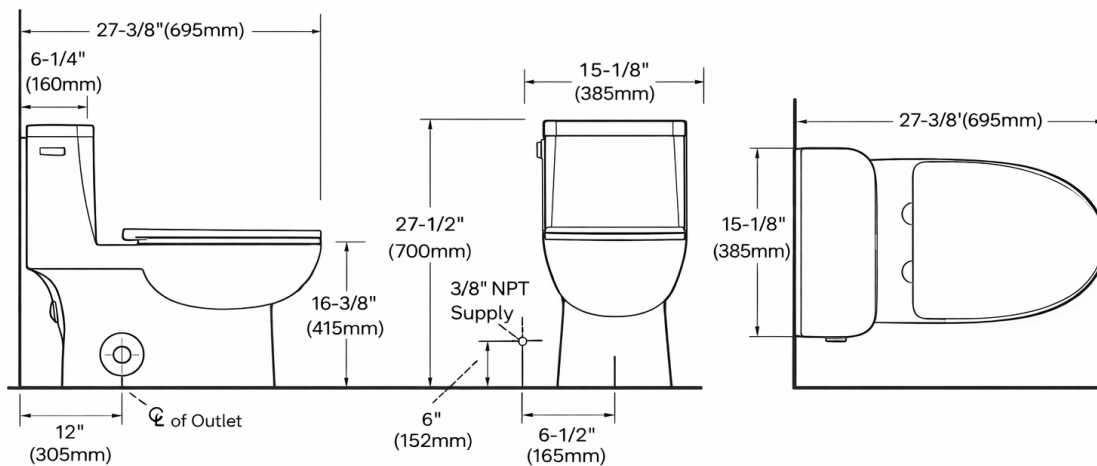
### CERTIFICATIONS

ASME A112.19.2-2018  
 CSA B45.1-18  
 ASME A112.19.14-2013 (R2018)  
 Respecte les critères du programme WaterSense de L'EPA



### COULEURS (FINIS)

Blanc avec planche au fini chrome poli sur le côté



### GARANTIE

Les toilettes Novvita sont garanties pendant cinq (5) ans pour la porcelaine et les composantes à l'intérieur du réservoir et un (1) an pour le siège et la quincaillerie pour l'installation. Notre garantie couvre uniquement les pièces nécessaires à la réparation et ne comprend pas les frais additionnels pour le remplacement d'un produit défectueux. La garantie offerte sera seulement honorée si l'installation est faite par un maître plombier.