

DESCRIPTION

Robinet de bain rond (3 morceaux)

CARACTÉRISTIQUES

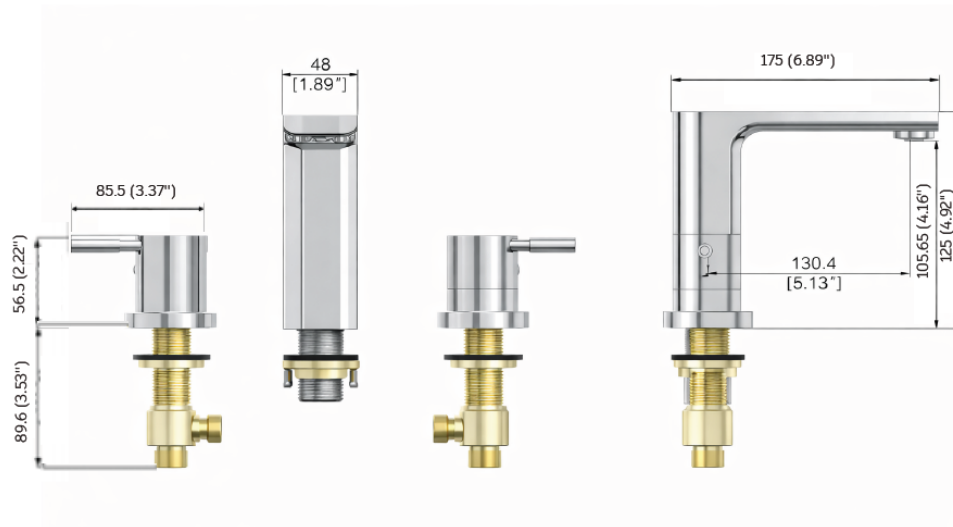
Cartouche en laiton
Poignée en laiton
Débit minimum de 9L/min (2.38 GPM) - 20PSI

CERTIFICATIONS

CSA B125.1
ASME A112.18.1
ADA

COULEURS (FINIS)

Chrome: **2120-1-CH**
Noir mat: **2120-1-MB**



GARANTIE

La robinetterie NOVVITA et ses cartouches sont garanties contre tout défaut de fabrication pour une période de cinq (5) ans à compter de la date d'achat, dans des conditions normales d'utilisation et d'entretien. La garantie s'applique uniquement si l'installation est effectuée par un maître plombier qualifié.