

DESCRIPTION

Robinet de bain rond

CARACTÉRISTIQUES

Pression équilibrée

Débit du bec: minimum 9l/min (2.38gpm) - 20 psi

CERTIFICATIONS

CSA B125.1

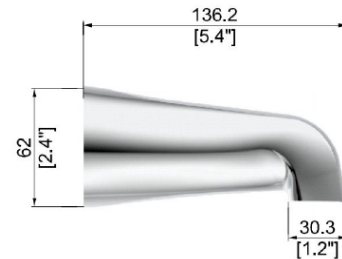
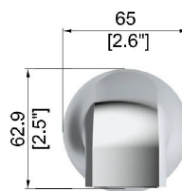
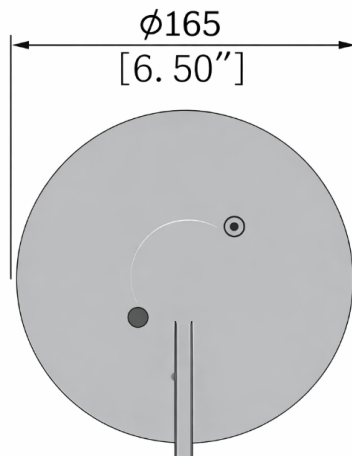
ASME A112.18.1

ADA

COULEURS (FINIS)

Chrome: **KIT BUILDER 1-TS CH**

Noir mat: **KIT BUILDER 1-TS MB**



GARANTIE

La robinetterie NOVVITA et ses cartouches sont garanties contre tout défaut de fabrication pour une période de cinq (5) ans à compter de la date d'achat, dans des conditions normales d'utilisation et d'entretien. La garantie s'applique uniquement si l'installation est effectuée par un maître plombier qualifié.