

DESCRIPTION

Bain autoportant en acrylique

CARACTÉRISTIQUES

Dimensions: 59 3/4" X 32" X 21 3/4" (1516 X 813 X 554mm)

Avec appui-bras

Acrylique renforcée en fibre de verre 3mm

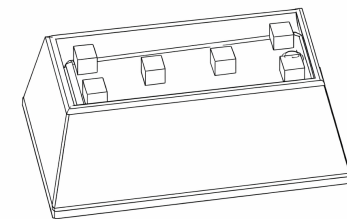
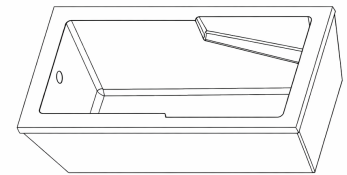
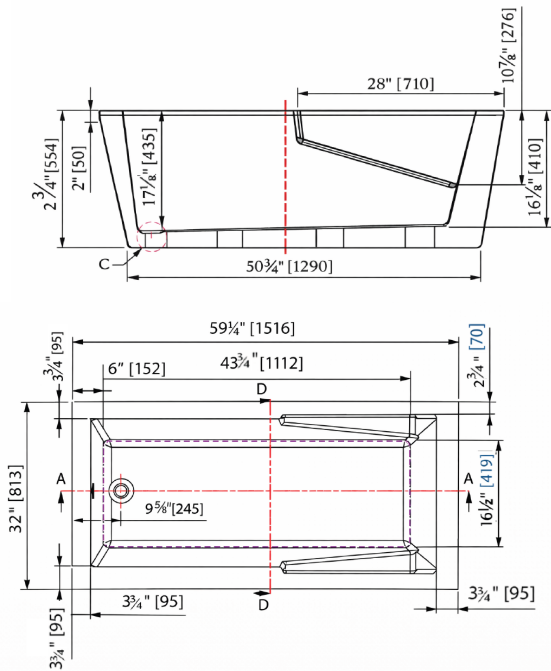
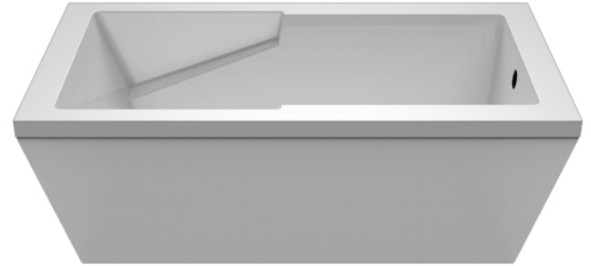
CERTIFICATIONS

CUPC

CSA B45.5-22/IAPMO Z124-2022

COULEURS (FINIS)

Blanc



GARANTIE

Les baignoires NOVVITA sont garanties contre tout défaut de fabrication pour une période de un (1) an à compter de la date d'achat, dans des conditions normales d'utilisation et d'entretien. La garantie s'applique uniquement si l'installation est effectuée par un maître plombier qualifié.